

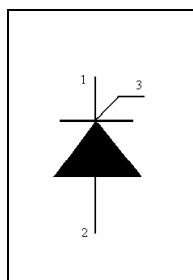
ЗАО «Кремний – Маркетинг»



г.Брянск

**Тиристор серии
КУ714,714А-В
КУ710,710А-В**

Кремниевые диффузионные триодные тиристоры, не проводимые в обратном направлении, в пластмассовых корпусах ТО-218, Isovatt-218 предназначены для работы в бесконтактной коммутационной и регулирующей аппаратуре в цепях постоянного и переменного тока частотой до 500 Гц для применения в народном хозяйстве и поставок на экспорт.



$$V_T \leq 1,45 @ 40A$$

$$I_{TSM} = 500A$$

$$V_{RRM} 600 - 1200B$$

Аналог фирмы IR

40TSP12

Основные электрические параметры

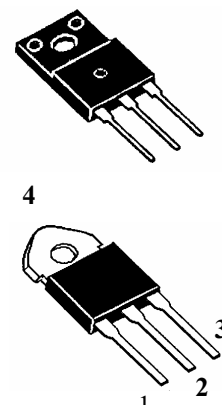
Электрические параметры	Нормы	Единица измерения
$I_T (AV)$	35	А
I_{RMS}	55	А
U_{RRM}/U_{DRM}	1200	В
I_{TSM}	500	А
U_T (40А; $T_j=25^\circ C$)	1,45	В
du/dt	1000	В/мкс
di/dt	100	А/мкс

ИЗОВАТТ-218

КУ714А-В

ТО -218

КУ710А – В



1-катод
2,4-анод
3-управляющий

Классы напряжений

Обозначение	U_{RRM}/U_{DRM}	I_{RRM}/I_{DRM} при 125°C (mA)
КУ714 КУ710	600	10
КУ714А КУ710А	800	10
КУ714Б КУ710Б	1000	10
КУ714В КУ710В	1200	10

КУ714Д КУ710Д	1600	10
------------------	------	----

Предельно допустимые электрические параметры

Параметры	Норма	Единица измерения	Режим измерения	
$I_{T(AV)}$ Макс. допустимый средний ток в открытом состоянии	35	А	$T_c = 80^\circ\text{C}$ для КУ710А-В	
			$T_c = 25^\circ\text{C}$ для КУ714А-В	
I_{RMS} Макс. допустимый действующий ток в открытом состоянии	55	А		
I_{TSM} Макс. допустимый ударный ток в открытом состоянии	500	А	Ток однополупериодный синусоидальный. Длительность 10 мкс.	
I^2t	1200	A^2S		
$U_{T(TO)1}$ Мин..пороговое напряжение	1,02	В	$T_j = 125^\circ\text{C}$	
$U_{T(TO)2}$ Макс.пороговое напряжение	1,25			
$rt1$ Мин. дифференцированное сопротивление в открытом состоянии	9,8	$T_j = 125^\circ\text{C}$		
$rt2$ Макс. дифференцированное сопротивление в открытом состоянии	8,0			
U_{TM} Макс.импульсное напряжение в открытом состоянии	1,85	В	$T_j = 25^\circ\text{C}; I_T = 110\text{A}$	
I_N Макс. допустимый ток удержания	100	mA		
I_L Макс.ток включения	200	mA		
I_{RRM} Макс.повторяющийся импульсный обратный ток	0,5	mA	$T_j = 25^\circ\text{C}$	$U_R = U_{RRM}/U_{DRM}$
I_{DRM} Повторяющийся импульсный ток в обратном состоянии	10		$T_j = 125^\circ\text{C}$	

Электрические параметры управления

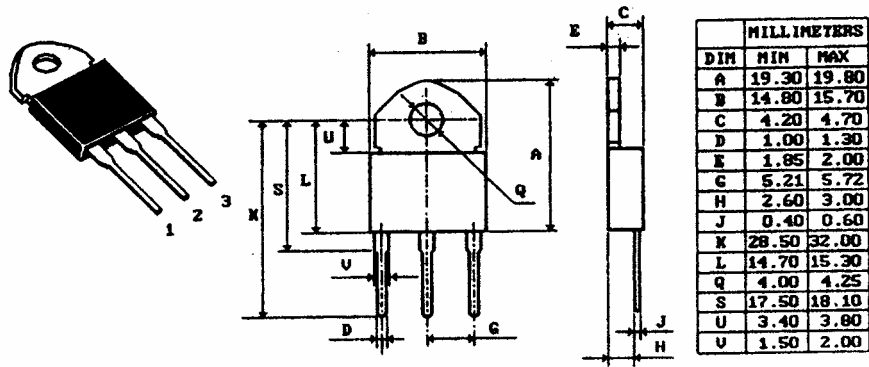
Параметры	Норма	Единица измерения	Режимы измерения
$P_{G(M)}$ Импульсная рассеиваемая мощность управления	8,0	Вт.	
$P_{G(AV)}$ Средняя рассеиваемая мощность управления	2,0	Вт.	
I_{GM} Макс. запирающий ток управления	1,5	А	
U_{GM} Макс. запирающее импульсное напряжение	10	В	
U_{GT} Макс. отпирающее постоянное напряжение	1,2	В	при $T_j = -10^\circ\text{C}$
	1,0	В	при $T_j = 25^\circ\text{C}$
	0,75	В	при $T_j = 125^\circ\text{C}$
I_{GT} Макс. отпирающий постоянный ток управления	20	мА	при $T_j = -10^\circ\text{C}$
	15	мА	при $T_j = 25^\circ\text{C}$
	10	мА	при $T_j = 125^\circ\text{C}$
U_{GD} Макс. неотпирающее постоянное напряжение управления	0,2	В	при $T_j = 125^\circ\text{C}$
I_{GD} Макс. неотпирающий постоянный ток управления	0,1	мА	при $T_j = 125^\circ\text{C}$

Динамические параметры

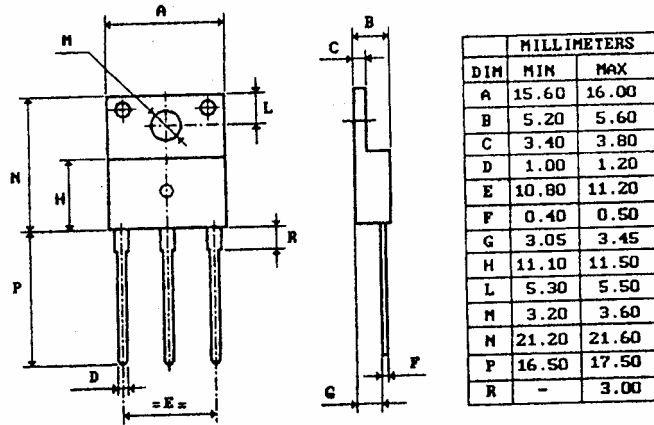
t_{qt} Время включения	0,8	мкс
t_{rr} Время обратного восстановления	3,0	мкс
t_g Время выключения	100	мкс

Тепловые параметры

Параметры	Норма	Единица измерения	Режим измерения
T_j Макс. температура перехода	-40; +125	$^\circ\text{C}$	
R_{Thjc} Макс. тепловое сопротивление переход-корпус	2,5	$^\circ\text{C}/\text{Вт.}$	для КУ714,А-В
	0,6		для КУ710,А-В
R_{thjA} Макс. тепловое сопротивление переход- среда	40	$^\circ\text{C}/\text{Вт.}$	
Масса, не более	7	гр.	для КУ714,А-В
	5		для КУ710,А-В
Т- крутящий момент	6min /12ma	КГ/ СМ	



Case T0218



Case Isowatt-218